
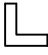


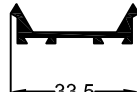
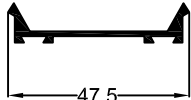
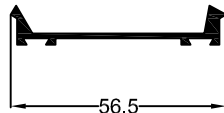
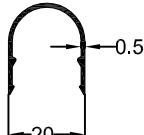
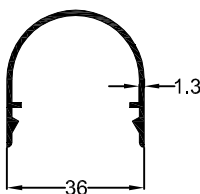
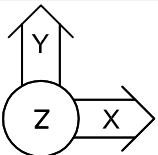


Lambri ve Griyajlar / Panels / Panele




	$A$ m <sup>2</sup> /m	$P$ m <sup>2</sup> /m	Jx	Jy						Kg / m
LP X AP P001	0,08	-	0,06	0,18	-	-	-	-	-	0,12
LP X AP P002	0,10	-	0,04	1,16	-	-	-	-	-	0,24
LP X AP P003	0,13	-	0,05	2,90	-	-	-	-	-	0,29
LP X AP P004	0,15	-	0,07	5,01	-	-	-	-	-	0,27
LP X AP P005	0,11	-	0,35	0,41	-	-	-	-	-	0,17
LP X AP P006	0,19	-	1,77	2,90	-	-	-	-	-	0,37

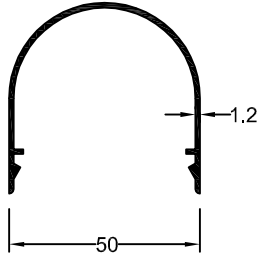
	
LP X AP P001	LP X AP P002
	
LP X AP P003	LP X AP P004
	
LP X AP P005	LP X AP P006



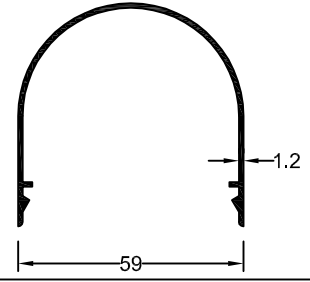
Scale:1/2

Lambri ve Griyajlar / Panels / Panele

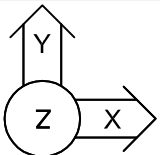
	$A$ m <sup>2</sup> /m	$P$ m <sup>2</sup> /m	$J_x$	$J_y$						Kg / m
LP X AP P007	0,27	-	4,67	7,27	-	-	-	-	-	0,46
LP X AP P008	0,31	-	6,92	11,58	-	-	-	-	-	0,52



LP X AP P007



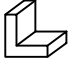


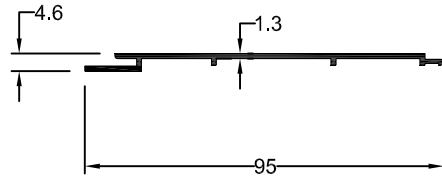
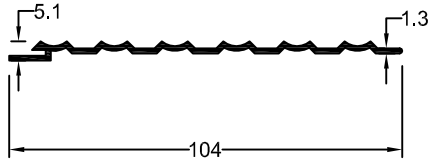
LP X AP P008



Scale:1/2

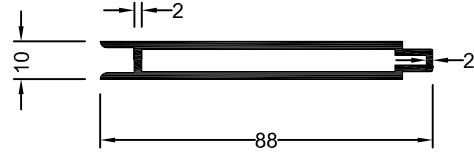
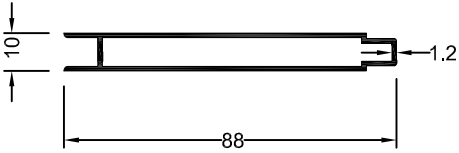
Lambri ve Griyajlar / Panels / Panele

	A m <sup>2</sup> /m	P m <sup>2</sup> /m	Jx	Jy						Kg / m
LP X AP P009	0,02	-	0,01	14,53	-	-	-	-	-	0,43
LP X AP P010	0,26	-	0,02	10,91	-	-	-	-	-	0,38
LP X AP P011	0,21	-	0,40	16,10	-	-	-	-	-	0,63
LP X AP P012	0,21	-	0,52	23,81	-	-	-	-	-	0,98
LP X AP P013	0,32	-	20,89	20,89	-	-	-	-	-	0,70
LP X AP P014	0,30	-	3,70	65,16	-	-	-	-	-	1,43



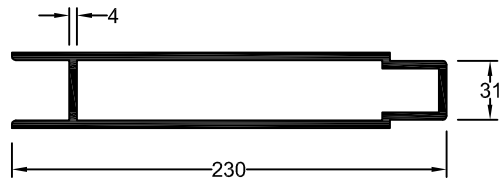
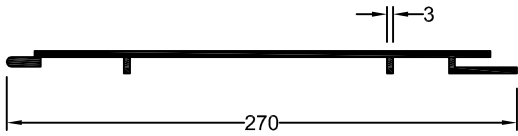
LP X AP P009

LP X AP P010



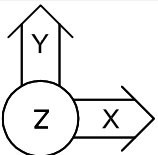
LP X AP P011

LP X AP P012



LP X AP P013

LP X AP P014



Scale:1/2